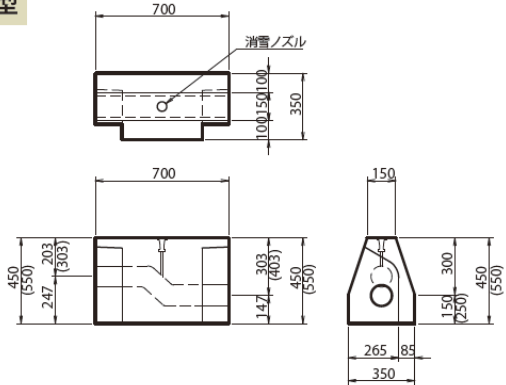


継手ブロックの形状・寸法図

※ () 内の寸法は、125A・150A 用です。

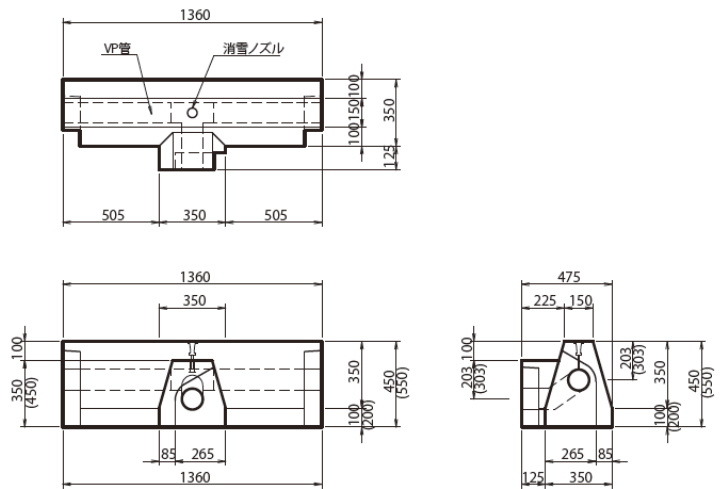
I 型



タイプ	参考質量(kg)	充填モルタル量(m³)
SGP 65A	165	0.0190
SGP 80A	165	0.0186
SGP100A	160	0.0177
SGP125A	180	0.0285
SGP150A	180	0.0268

タイプ	参考質量(kg)	充填モルタル量(m³)
VP 65	160	0.0190
VP 75	160	0.0186
VP100	155	0.0177
VP125	175	0.0285
VP150	170	0.0268

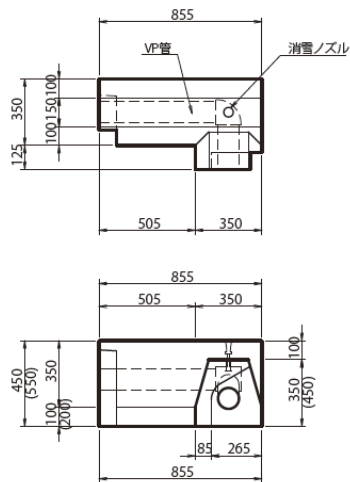
T 型



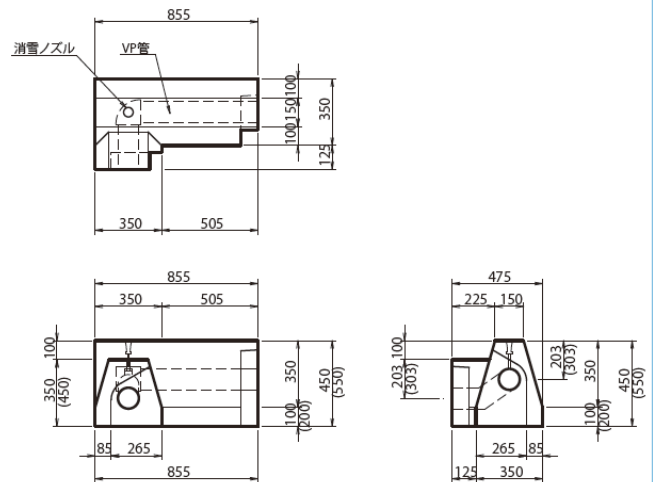
タイプ	参考質量(kg)	充填モルタル量(m³)
SGP 65A	385	0.0198
SGP 80A	380	0.0193
SGP100A	370	0.0183
SGP125A	440	0.0315
SGP150A	430	0.0293

タイプ	参考質量(kg)	充填モルタル量(m³)
VP 65	375	0.0198
VP 75	370	0.0193
VP100	355	0.0183
VP125	425	0.0315
VP150	410	0.0293

LL 型



LR 型



タイプ	参考質量(kg)	充填モルタル量(m³)
SGP 65A	250	0.0127
SGP 80A	250	0.0124
SGP100A	240	0.0117
SGP125A	290	0.0202
SGP150A	280	0.0188

タイプ	参考質量(kg)	充填モルタル量(m³)
VP 65	245	0.0127
VP 75	240	0.0124
VP100	235	0.0117
VP125	280	0.0202
VP150	270	0.0188